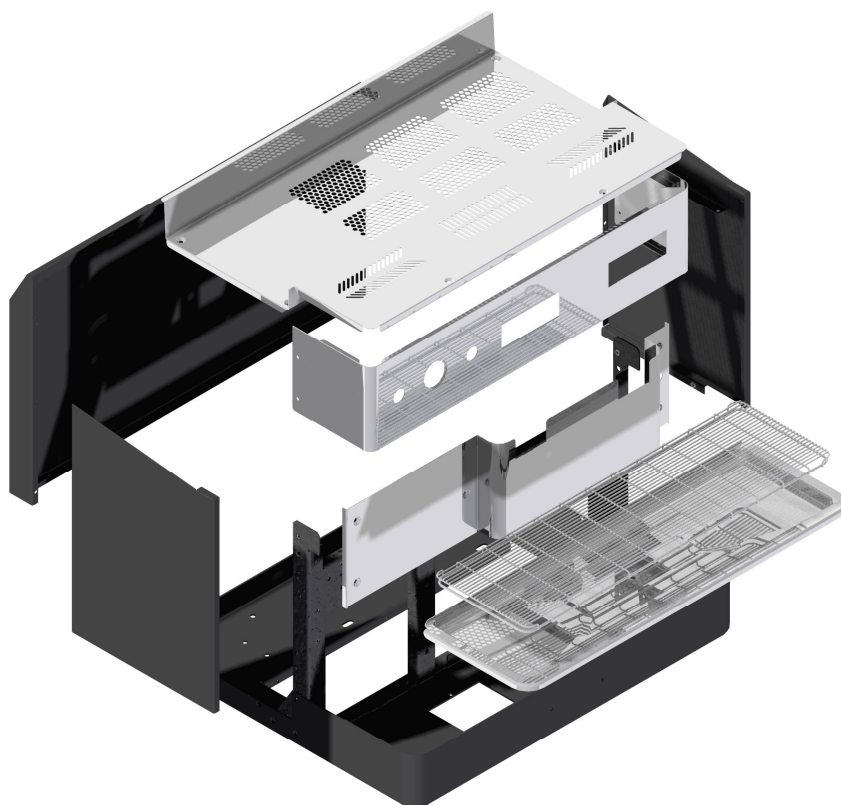


Contenido

1. Despiece carrocería	3
2. Despiece máquina 2GR Control	6
3. Motobomba	7
5. Grifo vapor	9
6. Grifo agua	10
7. Portacacillos.....	11
8. Despiece grupo erogador	12
9. Laberintos de carga y drenaje	13
10 .Laberintos de carga y drenaje para vaso alto.....	14
11 . Esquema eléctrico general control	15
12 . Dispositivos eléctricos y electrónicos	20

1. Despiece carrocería.



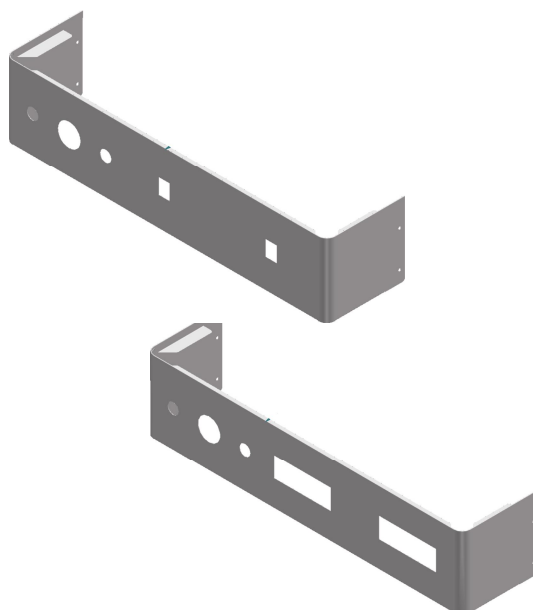
ANAGRAMA

Denominación	Cod.
ANAGRAMA ESMALT.MONROC	*70300014



VISERA

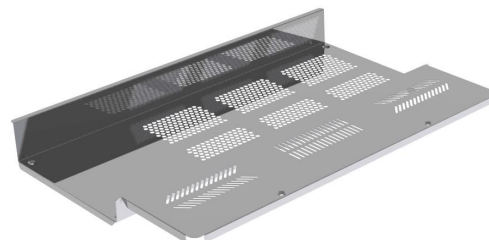
Denominación	Cod.
VISERA 2 GR. CONTROL MONROC	11000010
VISERA 2 GR. PULSER MONROC	11000020



1. Despiece carrocería.

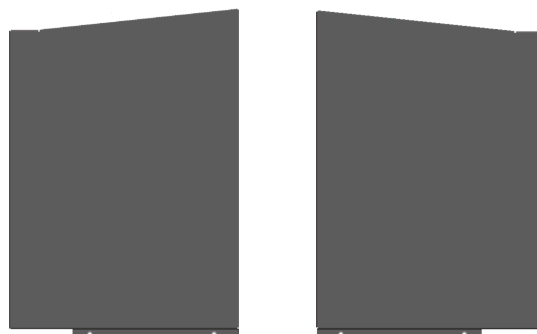
POSATAZAS

Denominación	Cod.
POSATAZAS 2GR. MONROC	12000042



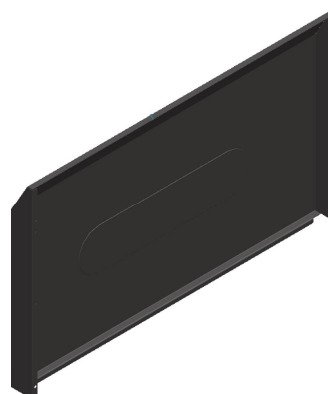
LATERAL

Denominación	Cod.
LATERAL DERECHO 2/3/4GR. MARRÓN INTER	12000080
LATERAL IZQUIERDO 2/3/4GR. MARRÓN INTER	12000090



CENTRAL TRASERA

Denominación	Cod.
CENTRAL CARROCERÍA 2gr (MARRÓN) INTER	20001060



1. Despiece carrocería.

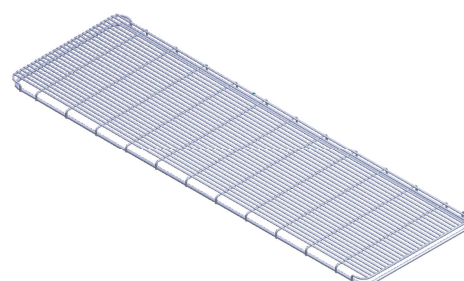
BANDEJA

Denominación	Cod.
BANDEJA RECOGE GOTAS 2GR	20000166



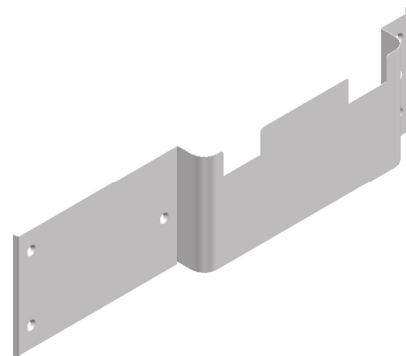
REJILLA

Denominación	Cod.
REJILLA BANDEJA RECOGEGOTAS 2GR	20000216



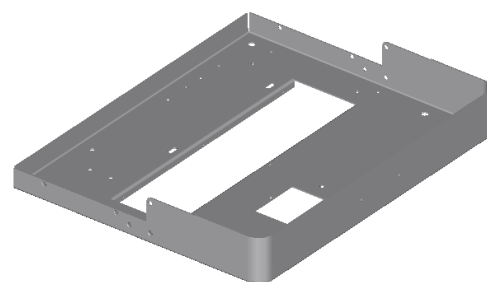
FRONTAL

Denominación	Cod.
FRONTAL 2GR EC	11000110
FRONTAL 2GR VASO ALTO MONROC	12030120

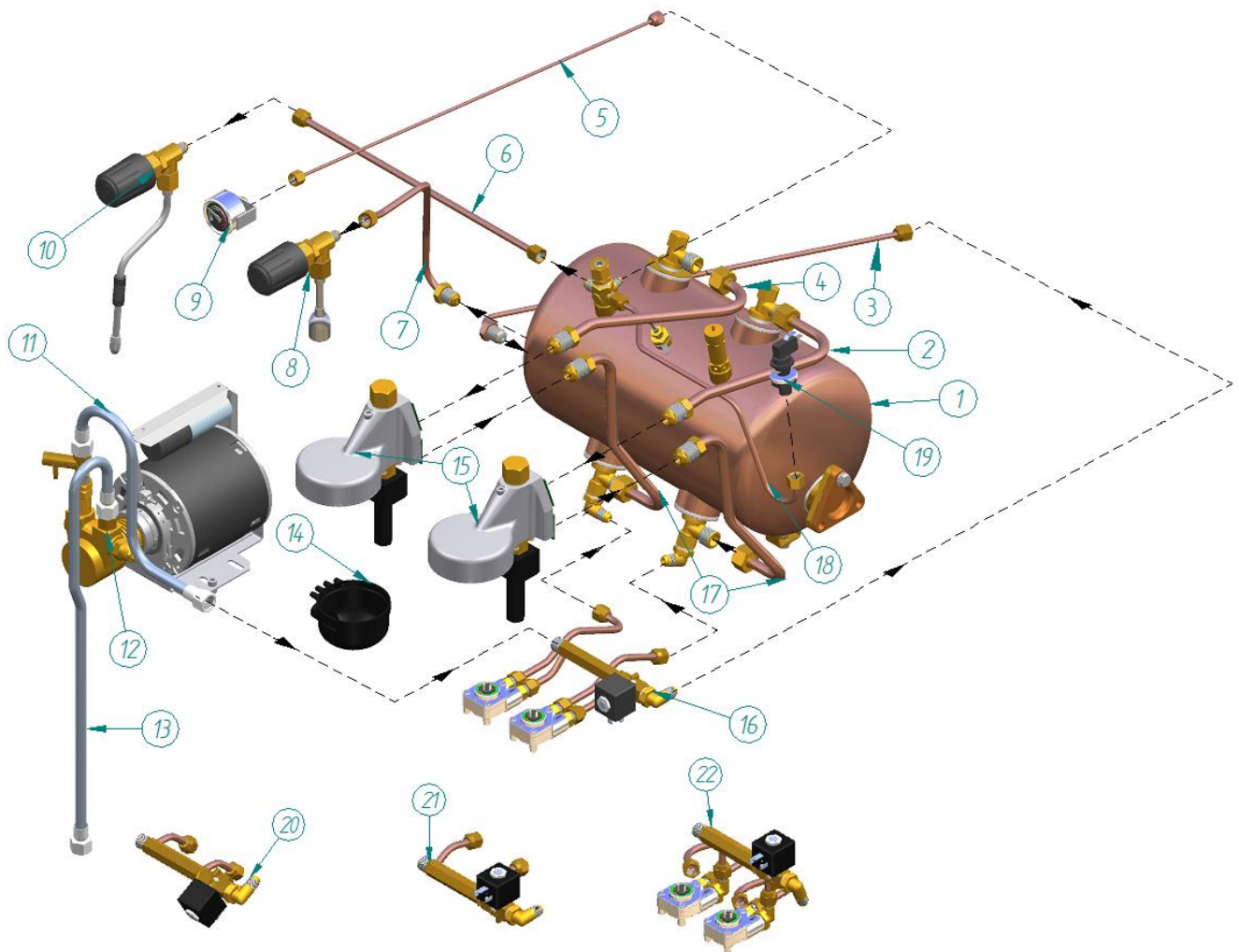


CHASIS

Denominación	Cod.
BASE CHASIS 2GR EC MARRON	11000100
BASE CHASIS 2GR VASO ALTO	20000012
BASE CHASIS 2GR INTER(120V)	20000011

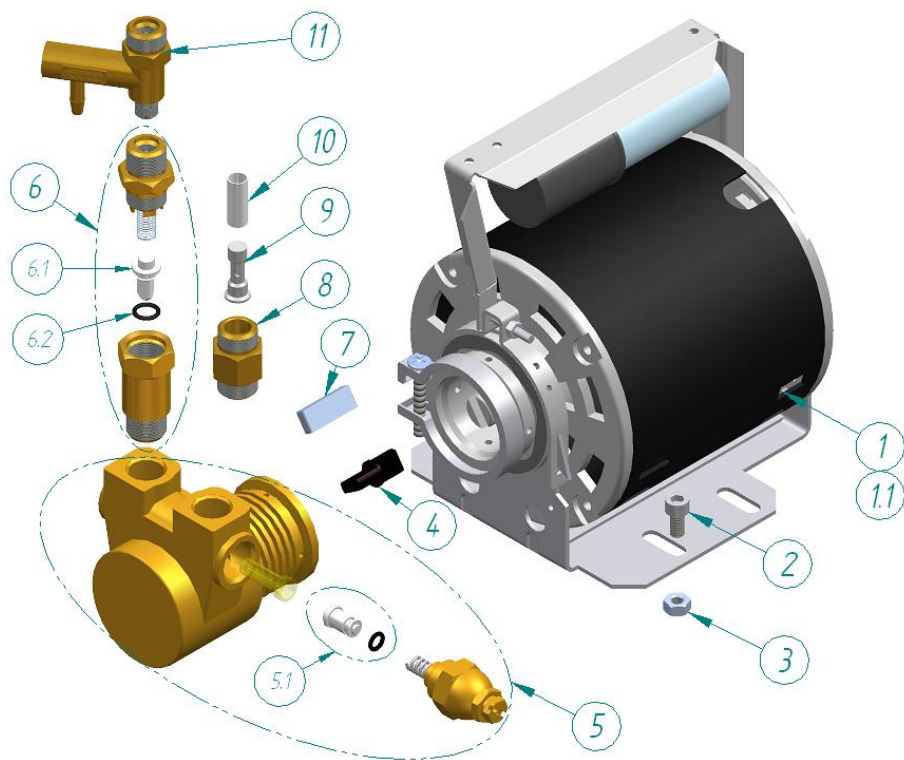


2. Despiece máquina 2GR Control



Nº	Denominación	Cod.
1	MONTAJE CALDERA 2GR	-----
2	TUBO ENTRADA GRUPO DERECHO	35110002
3	TUBO AGUA 3-4 GR	35170110
4	TUBO ENTRADA GRUPO IZQUIERDO	35110003
5	TUBO MANOMETRO	35110530
6	TUBO VAPOR	35110113
7	TUBO GRIFO AGUA	35110005
8	GRIFO AGUA	-----
9	MANOMETRO 1 LECTURA D40	60000062
10	GRIFO VAPOR MONROC	-----
11	LATIGUILLO FLEXIBLE 55 CM	35900040
12	CONJUNTO MOTOR ECONOMIC	ESC00ECO
13	LATIGUILLO FLEXIBLE 180 CM	35900180
14	CACILLO DESAGÜE + VASO ALTO	70001000
15	GRUPO COMPLETO MONROC	15000055
16	LABERINTO CONTROL ECON./MONROC	ESC00097
17	TUBO RETORNO GRUPO DERECHO	35110000
18	TUBO PRESOSTATO 11 LT	35110114
19	PRESOSTATO PIRIS CE	60000008
20	LABERINTO PULSER ECON./MONROC	ESC00096
21	LABERINTO MINIPULSER 2GR	ESC00089
22	LABERINTO MINICONTROL 2GR	ESC00098

3. Motobomba.



30400055



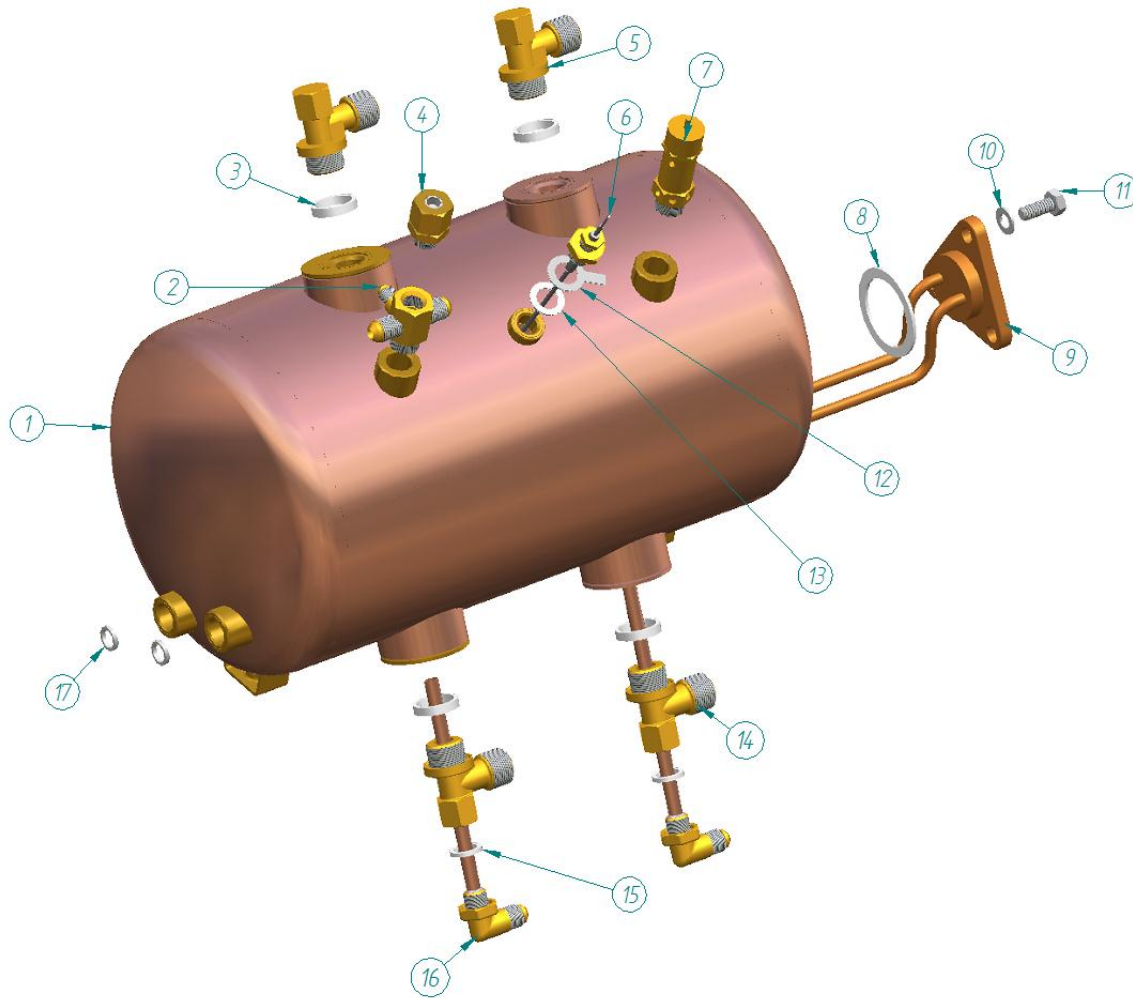
ESC00015



ESC00ECO

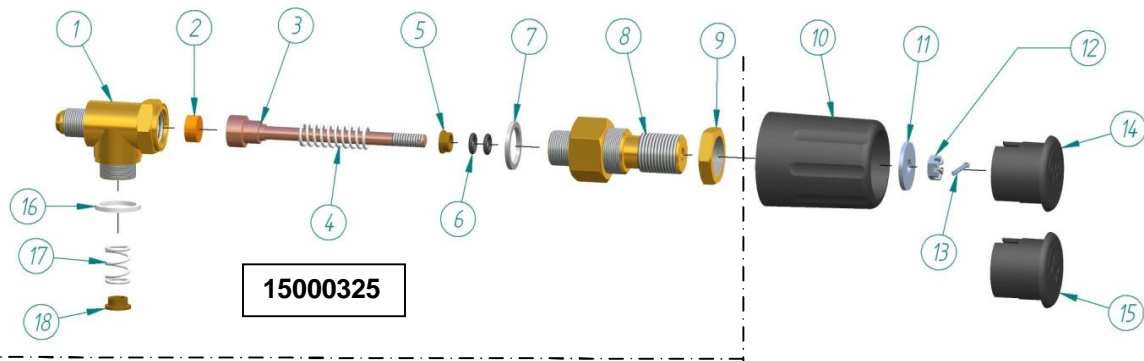
Nº	Denominación	Cod.
1	MOTOR CREM 230V	60000016
1.1	MOTOR CREM 120 V	60000028
2	TORNILLO DIN 912 6X10 A2 ALLEN	25091250
3	TUERCA DIN 934 M6 A2 HEX	25093420
4	CARDAN BOMBA	30000019
5	BOMBA (TRATAMIENTO ESPECIAL CREM)	60000030
5.1	PISTON BYPASS BOMBA	60000031
6	VALVULA DE RETENCION	65000010
6.1	ALOJAMIENTO TORICA V.RETENCION	30369110
6.2	JUNTA TORICA (7.2 x 1.9)	50000130
7	CARDAN RECTO BOMBA-MOTOR	30000022
8	RACOR BOMBA 3/8 x 3/8	30000240
9	PORTAFILTRO TEFLÓN ENTRADA AGUA	30100100
10	FILTRO TUBULAR GRUPO	70000009
11	BYPASS BOMBA	30400055
	CONJUNTO MOTOR ECONOMIC	ESC00ECO
	BOMBA COMPLETA CON RACORES	ESC00015

4. Montajes caldera 2GR.



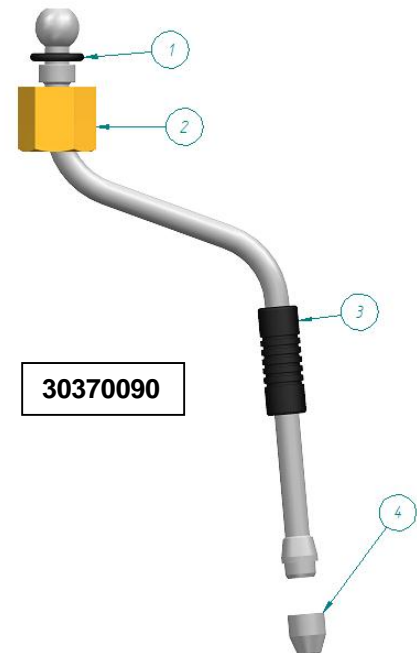
Nº	Denominación	Cod.
1	CALDERA 2GR MC 11LITROS	15100025
2	RACOR 3 VIAS	30000110
3	JUNTA TEFLÓN TERMICO ½	50010010
4	VALVULA ANTIDEPRESION	65000200
5	RACOR SUP. TERMICOS 1/2X1/2	30000200
6	SONDA NIVEL ¼ LATON	60100040
7	VALVULA SEGURIDAD CN10 PTFE CE	65000110
8	J.RESISTENCIA TEFLON	50010020
9	RESITENCIA 2500W-240v 6L	38025001
10	ARAND. DIN 125 . M8 A2 PLANA	25012530
11	TORN DIN 933-8*20 A2 HEX	25093320
12	ARANDELA TOMA TIERRA INOX	25000003
13	ARAND. DIN6798-M12 A2 DENTADA	25679812
14	RACOR INF TERMICOS	30000210
15	JUNTA TEFLON ¼	50010050
16	INYECTOR ¼ CONICO	50010030
17	J.TEFLON RACOR CALDER 3/8	30000220

5. Grifo vapor.



Nº	Denominación	Cod.
	GRIFO A/V SIN LANZA	15000325
1	CUERPO GRIFO	30370070
2	TACO CIERRE	30370060
3	EJE GRIFO ROSCADO M-6	30370050
4	MUELLE EJE	30370040
5	CASQUILLO LATON EMPUJE EJE	30370065
6	TORICA EJE	30370020
7	JUNTA METALOPLASTICA	30370030
8	RACOR GRIFO	30370010
9	TUERCA SUJECCION DEL GRIFO A/V	30370140

Nº	Denominación	Cod.
10	POMO GRIFO A/V SIN ARO	40000015
11	ARAND. DIN 440-M6 R-A2 POMO	25012521
12	TUERCA ALMENADA M6-DIN979	25097960
13	PASADOR GRIFO AGUA/VAPOR	30370110
14	ANAGRAMA POMO GRIFO AGUA	30370120
15	ANAGRAMA POMO GRIFO VAPOR	30370130
16	JUNTA TEFLON LANZA GRIFO A/V	50010080
17	MUELLE LANZA AGUA/VAPOR	30370076
18	CASQUILLO MUELLE LANZA	30370077



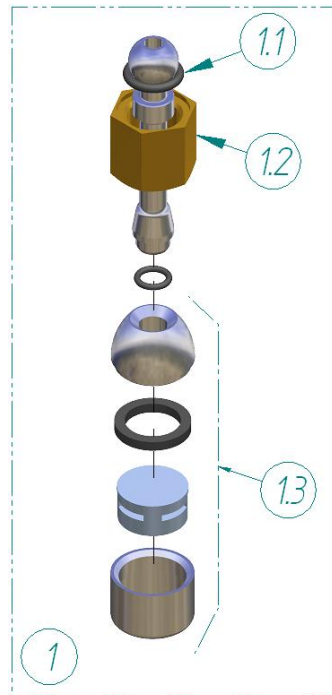
Nº	Denominación	Cod.
	GRIFO VAPOR MONROC	15000320
	LANZA VAPOR MOD.CLASSIC	30370090
1	JUNTA TORICA 12.1x2.7 LANZA AGUA/VAPOR	30370075

Nº	Denominación	Cod.
2	TUERCA 3/8" - HEX 22 PARA LANZA	*70000010
3	PROTECCION GOMA LANZA VAPOR	70000035
4	BOQUILLA VAPOR	30000010

6. Grifo agua.

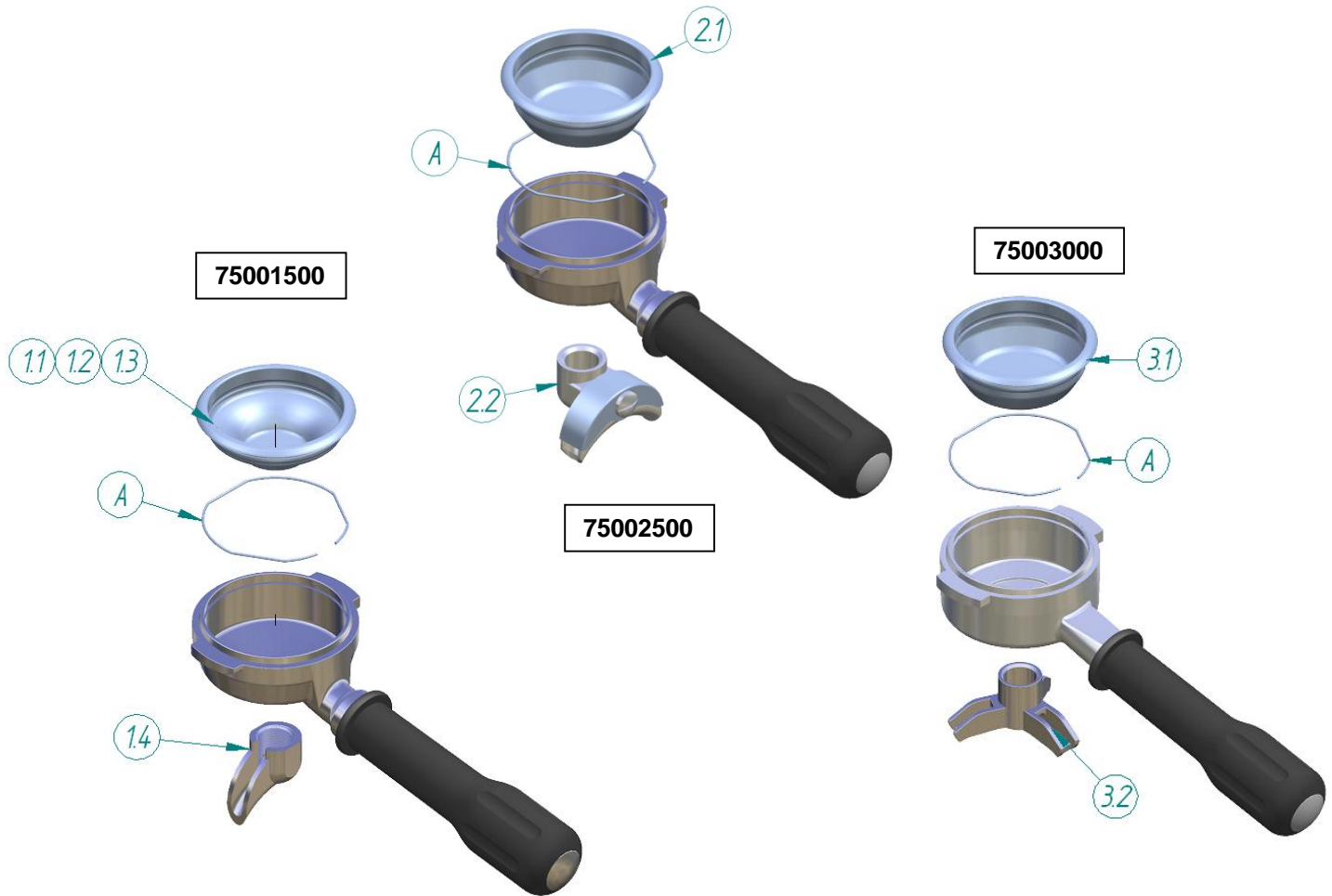


15000330



Nº	Denominación	Cod.
	GRIFO AGUA	15000330
1	LANZA AGUA MOD. CLASSIC	30370080
1.1	JUNTA TORICA 12.1X2.7 LANZA AGUA/VAPOR	30370075
1.2	TUERCA 3/8+HEX 22 PARA LANZA	*70000010
1.3	BOQUILLA COMPLETA GRIFO AGUA	30000050

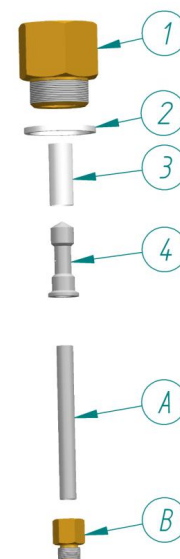
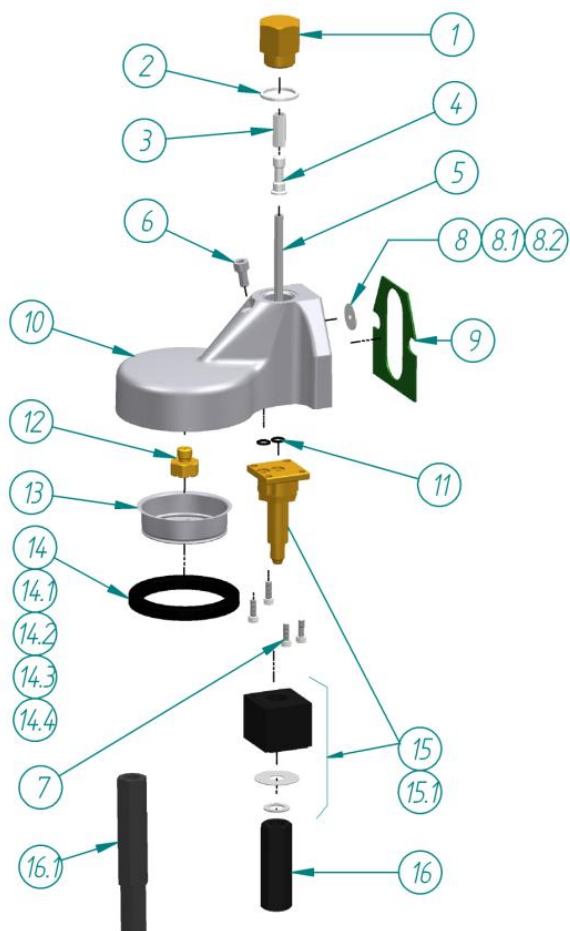
7. Portacacillos.



Nº	Denominación	Cod.
1	PORTAFILTRO COMPLETO 1 SALIDA	75001500
1.1	CACILLO 1 TAZA 6 GR	75000059
1.2	CACILLO 1 TAZA 6,5 GR	75000037
1.3	CACILLO 1 TAZA (7 GR.)	75000031
1.4	SALIDA 1 TAZA	75000050
2	PORTAFILTRO COMPLETO 2 SALIDAS	75002500
2.1	CACILLO 2 TAZAS (14 GR.)	75000041

Nº	Denominación	Cod.
2.2	SALIDA 2 TAZAS	75000060
3	PORTAFILTRO COMPLETO 3 TAZAS	75003000
3.1	CACILLO 3 TAZAS (21gr)	75000049
3.2	SALIDA 3 TAZAS	75000070
A	MUELLE CIERRE PORTACACILLO	75000120
4	CACILLO CIEGO	75000020
5	MEMBRANA FILTRO	75000000

8. Despiece grupo erogador.



Cod. ESC5000.

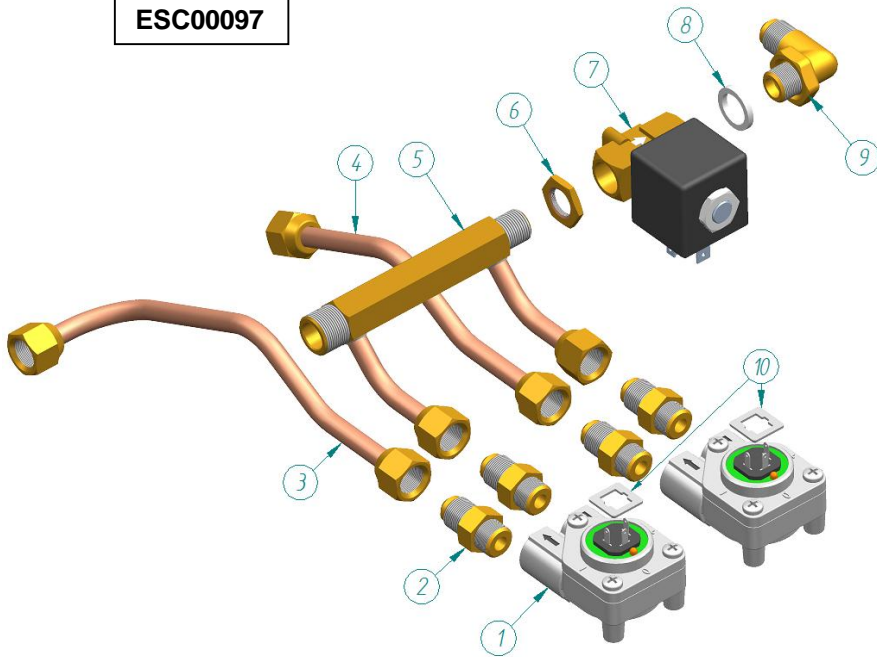
Este Set está indicado para cuerpos de grupo con fondo roscado (modelos previos al 2004).

Nº	Denominación	Cod.
1	TAPON LARGO 1/2 GRUPO	30200035
2	JUNTA TEFLON GRUPO (21.7x25.7x2)	50010040
3	FILTRO TUBULAR GRUPO	70000009
4	CHICLE PORTAFILTRO TEFLON	30200061
5	PORTACHICLE TEFLON 4x6x65	30200026
6	TORN. DIN 912-6x10 A2 ALLEN	25091250
7	TORN. DIN 912-4x12 A2 ALLEN	25091210
8	CHICLE TEFLON 3.5 (3.5x18.2x1)	50020000
8.1	CHICLE TEFLON 2.5 (2.5x18.2x1)	50020020
8.2	CHICLE TEFLON 2 (2*18.2*1)	50020010
9	JUNTA PLANA GRUPO CHASIS VERDE	50000010
10	CUERPO GRUPO CREM	30200010
11	JUNTA ELECTROVALVULA VITON OR 6.07x1.78	50000100
12	DIFUSOR GRUPO CREM	30200040
13	DUCHA	75000010
14	JUNTA PORTA 8 EXPOBAR	75000081
14.1	JUNTA PORTA 8,5MM	75000083
14.2	JUNTA PORTA 9MM	75000085
14.3	SUPLEMENTO PORTA 0.5 mm	75000090
14.4	SUPLEMENTO PORTA GOMA 1 mm.	75000095
15	ELECTROVALVULA GRUPO PARKER 230 V	60000111
15.1	ELECTROVALVULA GRUPO PARKER 120 V	60000115
16	ROMPECHORROS GRUPO NEGRO	30000040
16.1	ROMPECHORROS VASO ALTO NEGRO	30000043
-	CONJ.SUST. PORTACH TEFL (Grupo Roscado)	ESC50000
A	PORTACHICLE TEFLON 4x6x65	30200026
B	ACOPLE TUBO PORTACHICLE	30200070

9. Laberintos de carga y drenaje.

CONTROL

ESC00097

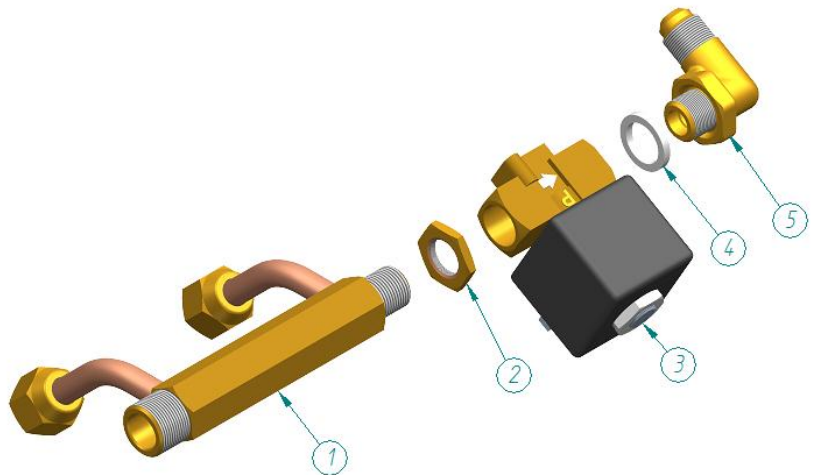


Nº	Denominación	Cod.
1	DOSIFICADOR VOLUMETRICO	60100045
2	RACOR CONICO ¼ * ¼ ELECTROVALVULA	30000510
3	TUBO VOLUMETRICO LABERINTO MC	35040104
4	TUBO SALIDA VOLUMÉTRICO s	35040007
5	BATERIA (MINI)	35040101
6	TUERCA HEXAGONAL ¼	30100010
7	ELECTROVÁLVULA ¼ X ¼ 230V-50Hz	60000100
7.1	ELECTROVÁLVULA ¼ PARKER	60000103
8	JUNTA TEFLÓN ¼	50010020
9	RACOR CODO CONICO ¼ * ¼	30000215
10	JUNTA ESPECIAL CONECTOR VOLUTRON	45000001

PULSER

ESC00096

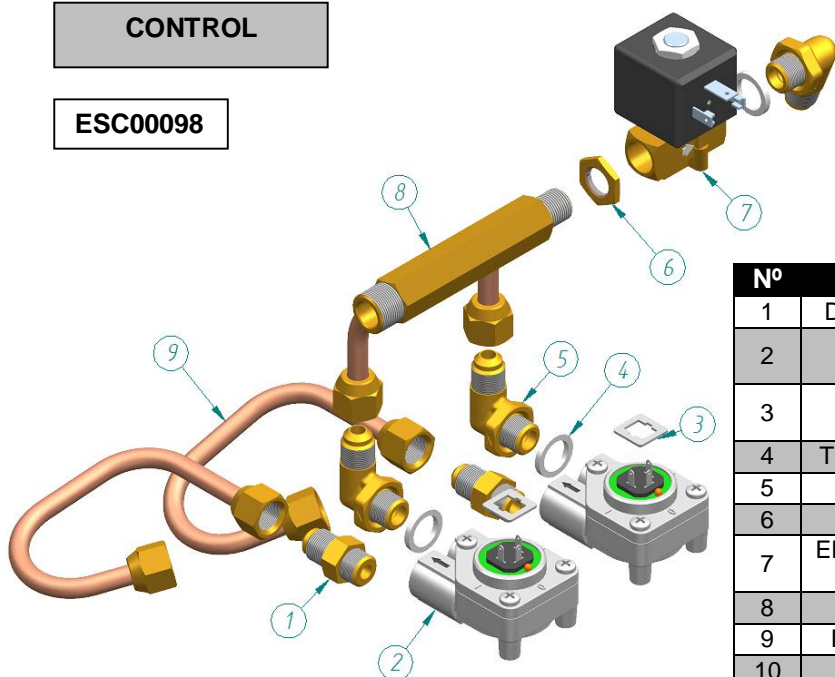
Nº	Denominación	Cod.
1	BATERIA (MINI)	35040101
2	TUERCA HEXAGONAL ¼	30100010
3	ELECTROVÁLVULA ¼ X ¼ 230V-50Hz	60000100
4	JUNTA TEFLÓN ¼	50010020
5	RACOR CODO CONICO ¼ * ¼	30000215



10. Laberintos de carga y drenaje para vaso alto.

CONTROL

ESC00098

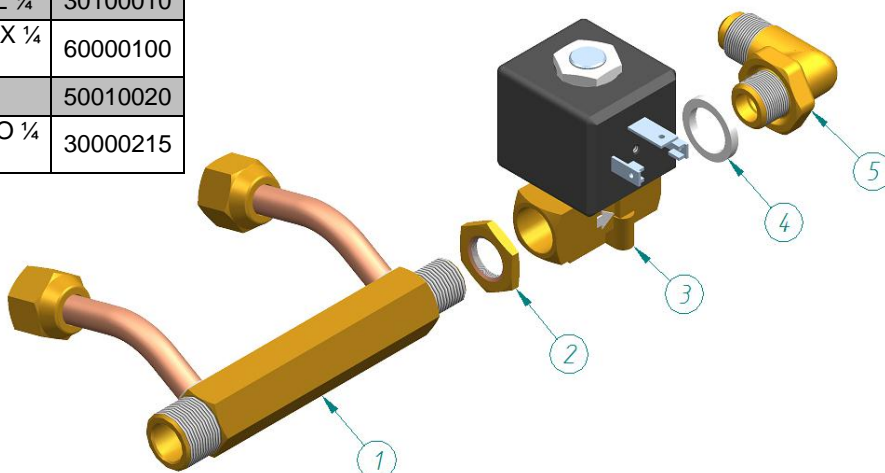


Nº	Denominación	Cod.
1	DOSIFICADOR VOLUMETRICO	60100045
2	RACOR CONICO ¼ * ¼ ELECTROVALVULA	30000510
3	TUBO VOLUMETRICO LABERINTO MC	30100010
4	TUBO SALIDA VOLUMÉTRICO s	35040007
5	BATERIA (MINI)	35040101
6	TUERCA HEXAGONAL ¼	30100010
7	ELECTROVÁLVULA ¼ X ¼ 230V- 50Hz	60000100
8	JUNTA TEFLÓN ¼	50010020
9	RACOR CODO CONICO ¼ * ¼	60100045
10	TUBO COLECTOR 4L	35040102

PULSER

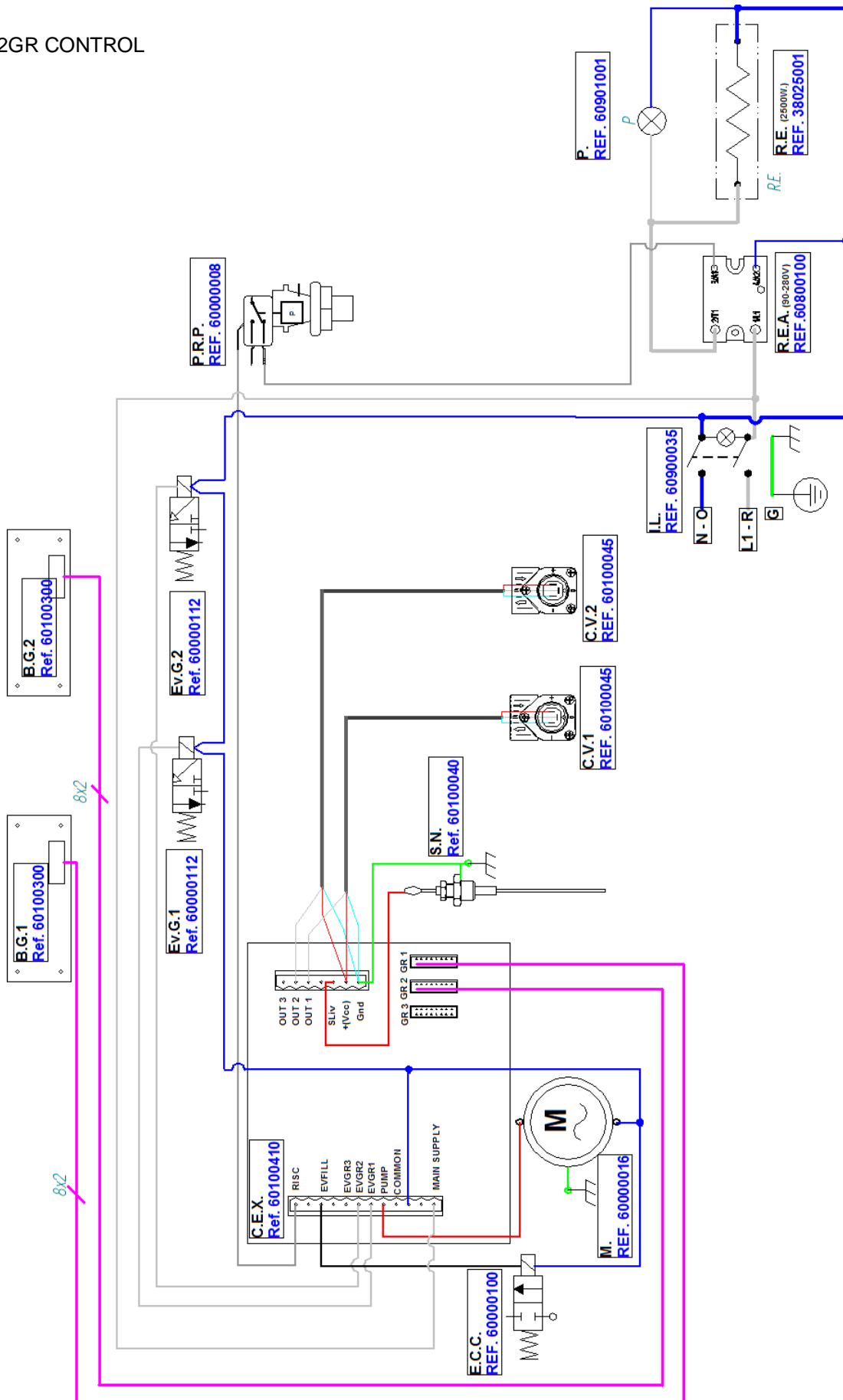
ESC00089

Nº	Denominación	Cod.
1	BATERIA (MINI)	35040101
2	TUERCA HEXAGONAL ¼	30100010
3	ELECTROVÁLVULA ¼ X ¼ 230V-50Hz	60000100
4	JUNTA TEFLÓN ¼	50010020
5	RACOR CODO CONICO ¼ * ¼	30000215



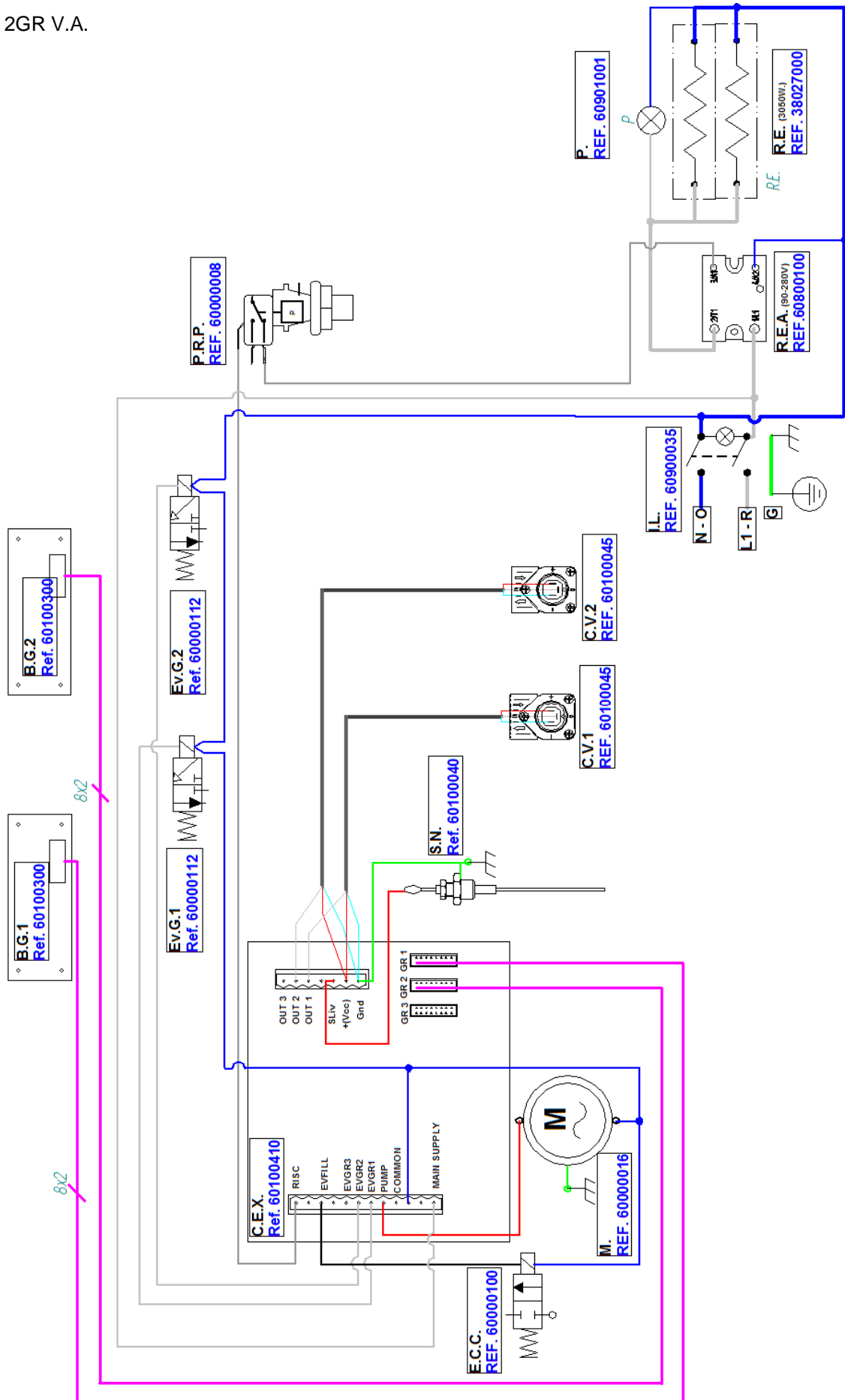
11. Esquema eléctrico general control.

MONROC 2GR CONTROL



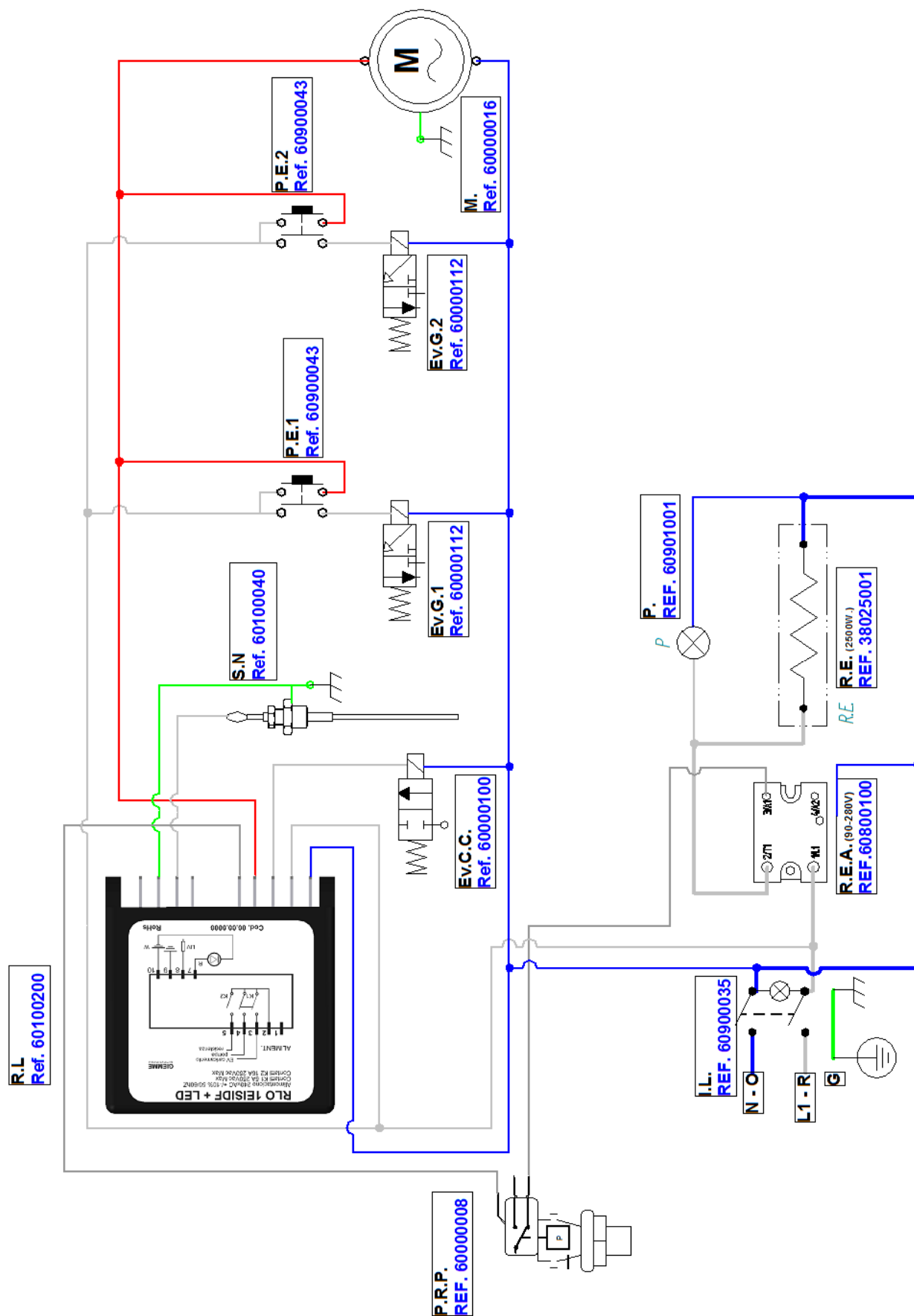
11. Esquema eléctrico general control.

MONROC 2GR V.A.



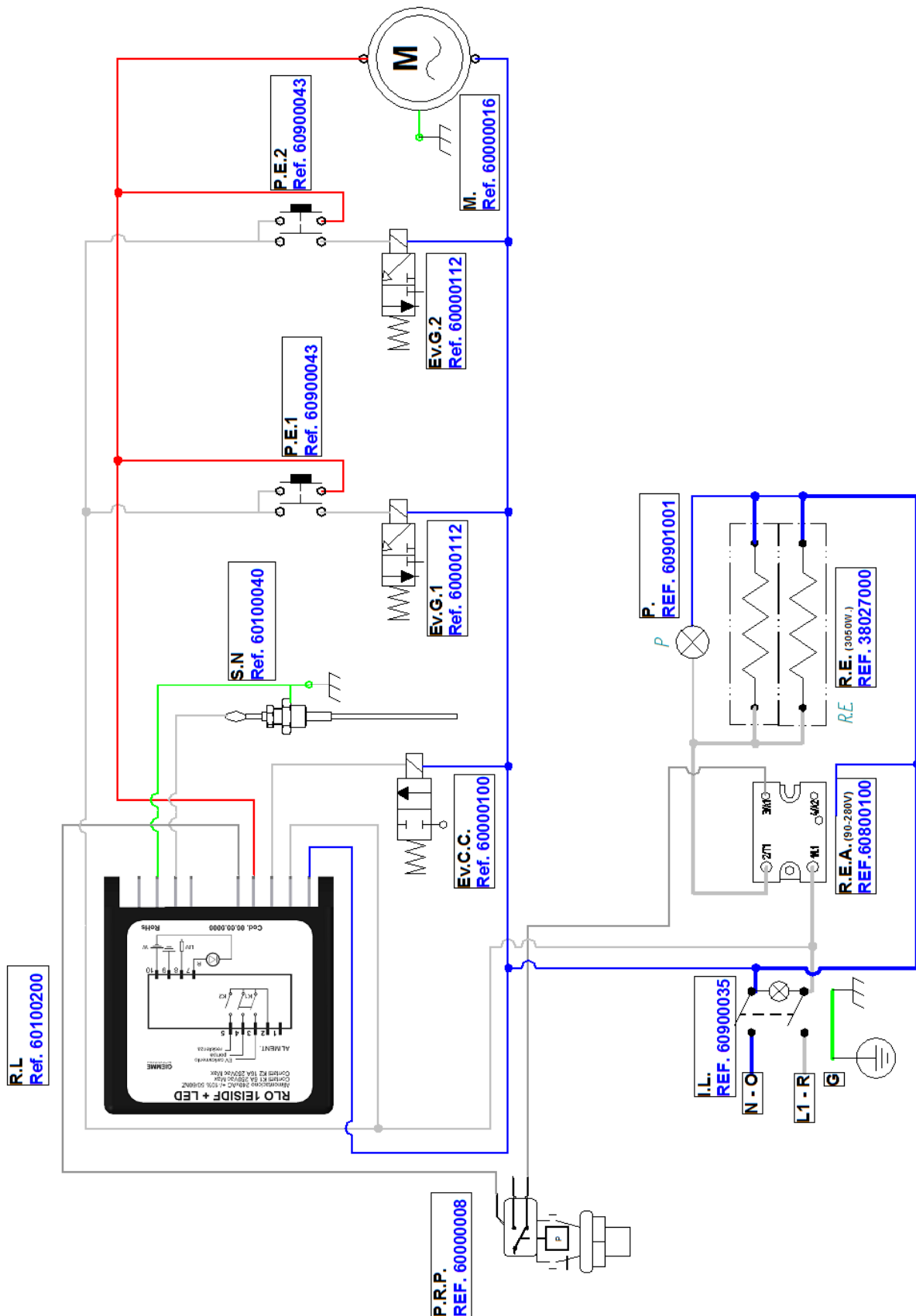
11. Esquema eléctrico general control.

.MONROC 2GR PULSER



11. Esquema eléctrico general control.

.MONROC 2GR PULSER V.A.



11. Esquema eléctrico general control.

Abrev	Denominación
C.E.X.	CENTRALITA ELECTRÓNICA 3d5G-10/MARKUS 3D5
Ev.C.C.	ELECTROVALVULA DE CARGA
Ev.AI.	ELECTROVALVULA AGUA INFUSIONES
Ev.G.	ELECTROVALVULA DE GRUPO
I.L.	INTERRUPTOR LUMINOSO
G	TIERRA
L.	LINEA FASE
M.	MOTOBOMBA
N.	NEUTRO
R.E.	RESISTENCIA
P.	PILOTO RESISTENCIA
P.E.	PULSADOR EROGACIÓN
P.R.S	PRESOSTATO TRIPOLAR
P.R.P.	PRESOSTATO MONOPOLAR
R.L.	REGULADOR DE NIVEL
S.N.	SONDA NIVEL
M.M.	MOTOR MOLINO
R.E.C.	RELE ESTATICO
R.E.A.	RELE ESTATICO AC

12. Dispositivos eléctricos y electrónicos.



Denominación	Cod.
CABLE L.600 mm BOTONERA	60100038
CABLE L.800 mm BOTONERA	60100039

CABLEADO MONROC PULSER RELE ESTATICO (con Relé estático)	45100002
CABLEADO MONROC CONTROL XLC (con Relé estático)	45100301

Denominación	Cod.
PULSADOR LUMINOSO	60900035
PULSADOR NEGRO	60900043
INTERRUPTOR 1 POSICION 3/4GR	60900002
POMO INTERRUPTOR GENERAL	40000050



Denominación	Cod.
PRESOSTATO PIRIS CE	60000008



Denominación	Cod.
PILOTO RESISTENCIA	60901001



Denominación	Cod.
DOSIFICADOR VOLUMÉTRICO UL/RED	60100045



Denominación	Cod.
TAPA DOSIFICADOR VOLUMETRICO	60102040



Denominación	Cod.
JUNTA TAPA VOLUMETRICO	60102020



Denominación	Cod.
VENTOLINA VOLUMETRICO	60102010

